



ScanMobile DR

High Frequency Mobile DR System

دستگاه رادیولوژی پرتابل

Portable radiology (Scan mobile DR) is one of the most widely used systems in hospitals these days. The important application of this system in the operating room, emergency room, ICU, CCU, is very important and the rapid imaging and portability of the device are the most important factors in purchasing a portable radiology device. SCANRAY Co.'s portable radiology system with digital flattening technology and the lowest possible weight provides portability even for the user. Some of capabilities of the above system are powerful software for processing images and a powerful radio frequency generator. The speed of the device has increased by ultra-soft and comfortable movement system for rotating the device in hospital corridors and fast movement in different types of hospital beds. Powerful software processing system for sending images and better image processing puts high quality images in users for detection.

Device Features:

- Portable digital radiology with Cesium Iodide wireless flat panel
- A light device with a simple user in all special sections, including the ICU, CCU, etc.
- 4Kw radio frequency generator
- 19- inch high resolution monitor
- Powerful software with data transfer ability in Dykam format
- Strong computer processor to fast process the transmitted images from flat plan

رادیولوژی پرتابل امروزه از پرکاربردترین سیستم در بیمارستان ها می باشد. کاربرد مهم این سیستم در بخش های اتاق عمل، اورژانس، ICU، CCU بسیار مهم بوده و تصویر برداری سریع و قابل حمل بودن دستگاه از مهمترین عوامل خرید دستگاه رادیولوژی پرتابل می باشند. سیستم رادیولوژی پرتابل کمپانی SCANRAY باتکنولوژی فلت پنل دیجیتال و کمترین وزن ممکن قابلیت جابجایی راحتی را برای کاربر فراهم می نماید. نرم افزار قوی جهت پردازش تصاویر و ژنراتور قدرتمند رادیوفرکانسی نیز از قابلیت های سیستم فوق می باشد. سیستم حرکتی فوق نرم و راحت جهت چرخش دستگاه در راهروهای بیمارستان و حرکت سریع در انواع تخت بیمارستانی سرعت در عملکرد دستگاه را افزایش داده است. سیستم پردازش نرم افزاری قدرتمند جهت ارسال تصاویر و پردازش بهتر تصاویر کیفیت بالایی را در کاربران جهت تشخیص قرار میدهد.

ویژگی های دستگاه:

- رادیولوژی پرتابل دیجیتال با فلت پنل و ایرلس از جنس سزیوم یدید
- دستگاهی سبک با کاربری ساده جهت استفاده در تمام بخش های ویژه اعم از (ICU,CCU,...)
- دارای ژنراتور ۴ کیلو وات رادیوفرکانسی
- مانیتور ۱۹ اینچ با رزولوشن بالا
- نرم افزار قدرتمند با قابلیت انتقال داده ها با فرمت دایکام
- پروسسور قدرتمند کامپیوتری جهت پردازش سریع تصاویر انتقالی از فلت پنل

SKANMOBILE DR

Technical features:

ویژگی های فنی:

Display

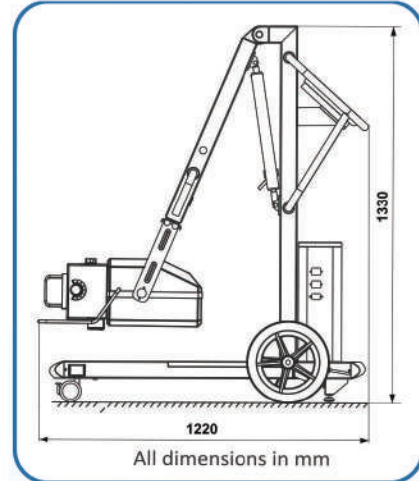
Quad Core Processor
Multiple Operating System Options
19" WXGA Display, 1366x768 Resolution
Projected Capacitive (pCAP) Touch Screen Technology
Conformal Coating for semi-rugged environments
Dual Display Support standard
PoE / uPoE Compatible

Flat Panel Detector

Flat panel:	Amorphous silicon active TFT-diode
Scintillator:	CsI (Cesium Iodide)
Pixel Matrix:	3524 × 4288 Pixels/100 μm pixel pitch
Image Transfer Time:	Wired: 500 ms; Wireless: 3000 ms
Wireless standard:	IEEE 802.11n, 5 GHz
External dimension:	460mm (l) x 384mm (w) × 15.5mm (h)

X-Ray Generator

Generator:	DSP controlled, High Frequency, 4 kW
Input voltage:	230/110V Single Phase AC, 50/60 Hz
KV range:	40 kV to 100 kV in steps of 1 kV
mA range:	10 mA to 100 mA
mAs range:	0.1 mAs to 250 mAs
Exposure time:	10 msec to 5 sec
X-Ray tube:	Stationary anode
Focal spot:	1.8 IEC 60336
Maximum X-Ray field:	480 mm x 480 mm at 1m from focal
Leakage radiation:	<50 mR/hr at 1 m from focal spot
Trolley arm extension:	23° to 139° vertical
Tube head V rotation:	<290°
Tube head H rotation:	360°
Collimator rotation:	-90° to +90°
Skanmobile DR weight:	90kgs Maximum



Applications

- ✓ Neo-Natal ICU
- ✓ Adult ICU
- ✓ Emergency
- ✓ Operation Theatre
- ✓ Wards
- ✓ Rural Clinics
- ✓ Mobile Health Camps
- ✓ Ambulance (On request)
- ✓ Military



RADIOLOGY



MONITORING



CARDIOLOGY



ANAESTHESIA



VENTILATION



DENTAL



SURGERY



TELE SOLUTIONS



VETERINARY